



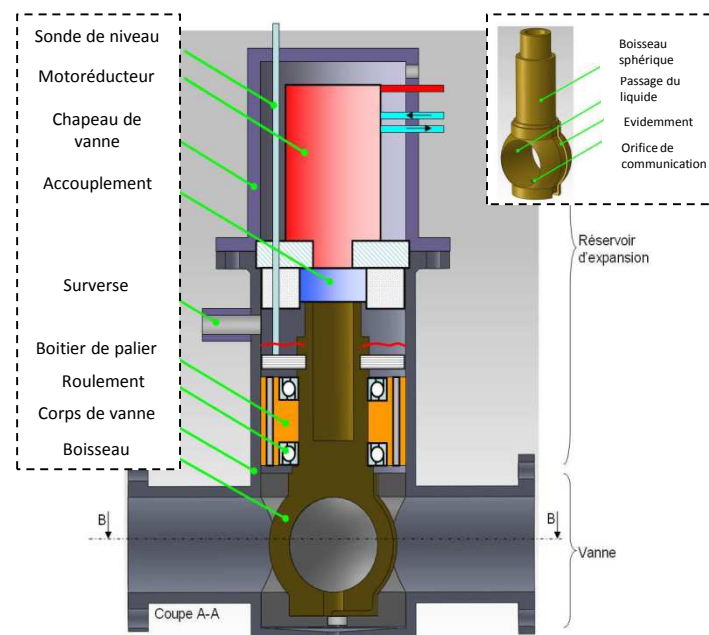
# SYSTEME DE REGULATION D'UN LIQUIDE DANS UN CIRCUIT A RESERVOIR D'EXPANSION INTEGRE

## Présentation de la technologie

- Qui ?** Tous les exploitants ou fabricants de vannes ayant un besoin de réguler facilement l'écoulement d'un liquide dans un circuit d'écoulement réversible tout en maintenant un niveau de pression suffisant pour éviter la cavitation dans les pompes.
- Quoi ?** Cette invention fonctionne avec tous types de liquides (ex. eau, liquide chargé, métal liquide, lait, pétrole...) et avec une température de fonctionnement du liquide pouvant dépasser 350° C.
- Où ?** Cette solution peut-être utilisée dans un circuit de contrôle réversible (ou non réversible) avec des structures coudées ou droites. Elle peut être installée dans des infrastructures telles que: usines de dessalement, stations de traitement de l'eau et des eaux usées, usines chimiques et centrales nucléaires...
- Comment ?** En utilisant une vanne à réservoir d'expansion intégré à passage intégral.
- Pourquoi ?** Ajuster les pertes de charges dans un circuit tout en maintenant une pression suffisante à l'entrée de la pompe pour éviter la cavitation dans cette dernière.

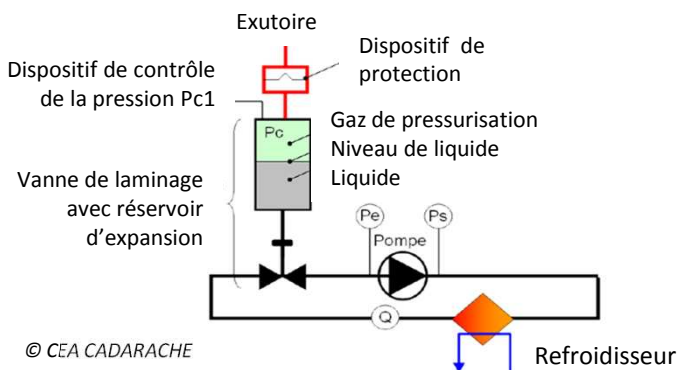
### La portée de l'invention couvre :

- Un système de régulation d'un liquide dans un circuit de contrôle réversible garantissant le maintien d'un niveau de pression suffisant pour éviter la cavitation d'une pompe.
- Vanne à boisseau sphérique ou cylindrique.



© CEA CADARACHE

En position ouverte de la vanne, la section ouverte de l'obturateur est la même que celle de la tuyauterie d'implantation (perte de charge équivalente à celle d'une continuité de la tuyauterie). Une rainure et un orifice de communication (usinés directement sur le boisseau) assurent la continuité de la liaison entre le circuit d'écoulement et le réservoir d'expansion. La pressurisation du circuit est donc toujours assurée, limitant ainsi les risques de cavitation. Même lorsque la vanne est en position fermée (le boisseau empêche l'écoulement du liquide dans le circuit), il existe toujours un lien entre la vanne et le réservoir d'expansion. Ce nouveau concept limite la fabrication du système à une seule action de contrôle sur l'ouverture de la vanne sans avoir besoin de prendre en compte les questions d'isolation d'un ou plusieurs réservoirs d'expansion.



© CEA CADARACHE

## Niveau de maturité

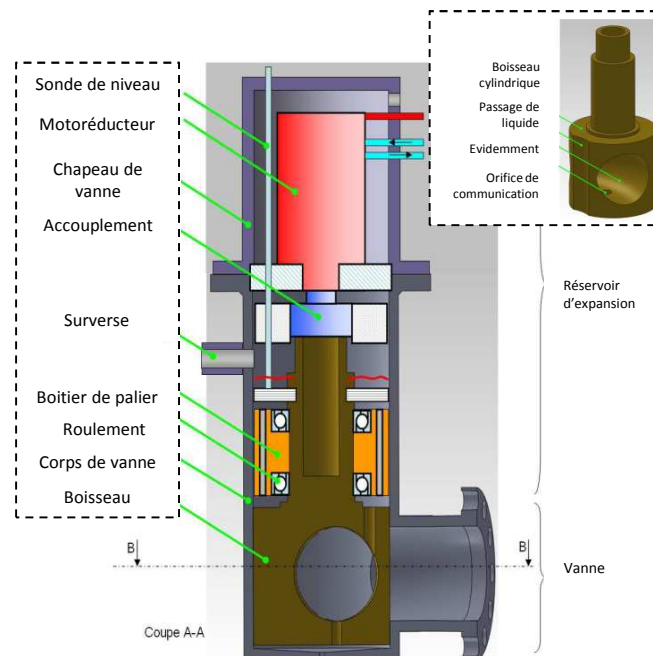
L'invention a fait l'objet de calculs de validité pour confirmer la faisabilité et les possibilités du concept (ex : calcul par éléments finis de la résistance et de la rigidité mécanique de conception). Son niveau de maturité technologique (TRL) est de : 2-3 (Concepts et/ou applications de la technologie formulés)

## Brevets

L'invention est protégée par deux demandes de brevets françaises (FR1355025 et FR1355026 déposées en 2013) et deux demandes de brevets internationales déposées en 2013.

## Avantages de la technologie

- **Efficacité** (pas de perte de charge induite dans un circuit d'implantation lorsque la vanne est en position ouverte, pressurisation du circuit maintenue quelle que soit la position de l'obturateur)
- **Amélioration de la fiabilité et de la sécurité** (cette solution réduit le risque d'erreur du système de contrôle)
- **Plage d'utilisation de la vanne** (pouvant aller jusqu'à un débit de 10 000 m<sup>3</sup>.h<sup>-1</sup> sous des pressions allant jusqu'à 100 bar)
- **Coût de la solution** (l'invention permet d'éviter le phénomène de cavitation dans un circuit sans utiliser plusieurs vannes et en limitant la quantité de contrôle commande et de surveillance nécessaire)



© CEA CADARACHE

## Offre de valeur

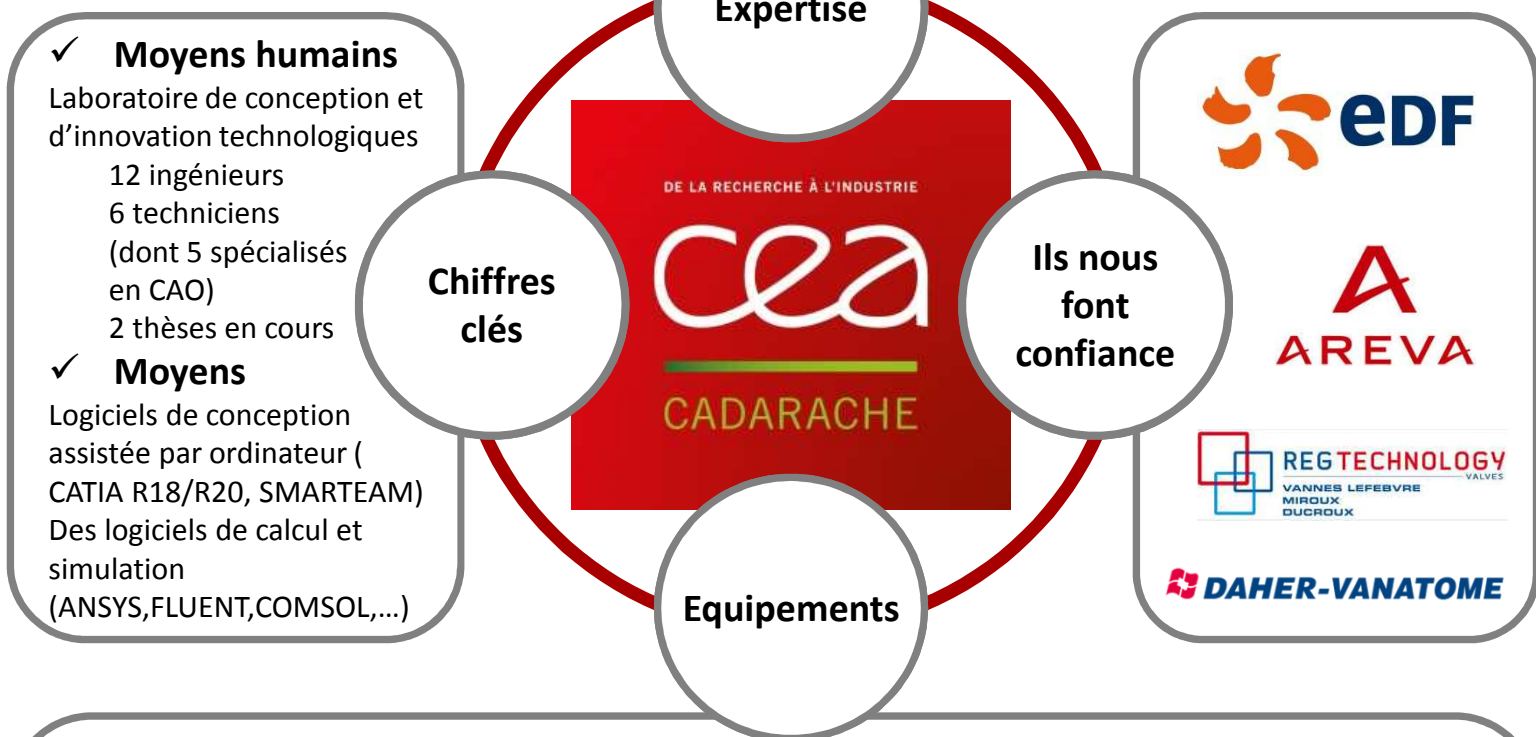
Une licence pour utiliser cette technologie sur **les marchés français et européen.**

**Savoir-faire** associé.

**Soutien du CEA** pour développer le produit.

La DEN dispose d'une expertise et d'un savoir-faire reconnu dans la conception de circuit de régulation et de vanne spécifique adaptés pour des environnements sodium, cela afin de répondre au besoin de :

- ✓ **Conception de système de contrôle (réversible et non réversible) de liquide.**
- ✓ **Conception de vanne spécifique (ex. à boisseau cylindrique, boisseau sphérique,..)**
- ✓ **Technologie Sodium**
  - Travaux en milieux hostiles (chaleur, bruit, exigüité,..)
  - Instrumentation spécifique utilisable à haute température,
  - Construction, Installation et Exploitation d'installations sodium.
- ✓ **Simulation thermique / CAO**
- ✓ **Mise en œuvre d'essais en conditions sévères (T° )**
- ✓ **Activité de conseil**



Le CEA/DEN dispose d'importants moyens d'essais et de développement afin de valider les technologies de leurs clients :

- ✓ **Moyens de tests en métaux liquides et adaptés à la mise en œuvre du sodium liquide (T = 600°C max et de quelques litres à plus de 100 m3)**
  - Instrumentations / Chaîne métrologique adaptée aux métaux liquides
  - Système de détection rapide de fuite de Sodium
- ✓ **Boucles d'essais (ex. HERMES, COLENTEC, PLATEAU,....)**
- ✓ **Instrumentation hydraulique, thermique et vibratoire.**

## Enjeux et Marchés

Assurance qualité, garantie des performances en vue **d'améliorer la disponibilité et la sûreté des grands systèmes** tels que des réacteurs, sont les principaux enjeux de cette thématique.

La présente invention répond à ces critères, notamment dans l'industrie nucléaire, l'industrie chimique ou encore l'industrie de traitement des eaux.

## Acteur majeur de la recherche, du développement et de l'innovation



Le Commissariat à l'énergie atomique et aux énergies alternatives **s'appuie sur une recherche fondamentale d'excellence et assure un rôle de soutien à l'industrie.**

Le CEA est implanté sur 10 centres répartis dans toute la France. Il développe de nombreux partenariats avec les autres organismes de recherche, les collectivités locales et les universités.

Reconnu comme un expert dans ses domaines de compétences, le CEA est pleinement inséré dans l'espace européen de la recherche et exerce une présence croissante au niveau international.

Concernant la technologie présentée dans cette fiche, et d'une manière plus générale, **les circuits et technologies de régulation de liquide**, le CEA propose aux industriels une **expertise** pour analyser leurs problématiques ainsi qu'un **accompagnement R&D pour adapter les technologies à leurs besoins spécifiques.**